

Eine Welle für Barsinghausen

12. Deister- Schüler- Cup

Kanupolo - Sportanlage Goltern

12. 05.2007, 7:00-20:00 h

und

13. 05.2007, 7:00-16:00 h

CALENBERGER
CANOE CLUB



BARSINGHAUSEN E.V.

Grußwort des Ausrichters

Liebe Gäste,

im Namen des Calenberger Canoe Club, dürfen wir euch zum Turnier in Barsinghausen – Großgoltern begrüßen, diesmal auf unserer eigenen Wasserfläche.

Wir richten den Deister – Schüler – Cup nun zum 12. Mal aus.

Nachdem wir im vergangenen Jahr aufgrund von Bauarbeiten an unserer neuen Bleibe den Deister - Schüler - Cup nicht durchführen konnten, freuen wir uns über eine große Resonanz für unser Turnier in diesem Jahr. Das bestärkt uns weiterhin, an dem Konzept festzuhalten, ein reines Schülerturnier auszurichten.

Wir wünschen euch (und uns) einen sportlichen und fairen Wettkampf, viel Erfolg, selbstverständlich viel Spaß und Vergnügen und einen schönen Aufenthalt.

Vorstand des Calenberger Canoe Club Barsinghausen

Dank an die Sponsoren

Wir möchten uns an dieser Stelle ganz herzlich bei den vielen Sponsoren, die zum Teil bereits seit vielen Jahren unsere erfolgreiche Jugendarbeit und unser Turnier aktiv unterstützen, bedanken.

Ohne die Sponsoren wäre vieles in unserem Verein so nicht möglich gewesen.

Historie des Deister – Schüler – Cup

Unsere „Turnierlaufbahn“ begann 1993 mit einem für alle Klassen offenen Turnier, dem Deister - Cup und setzte sich 1994 mit einem Schulturnier fort. Den Deister - Schüler - Cup haben wir nach diesen Experimenten ins Leben gerufen und spielen ihn seit 1995 aus.

1. Deister – Schüler – Cup	Herbst 1995	KSV Rothe Mühle Essen
2. Deister – Schüler – Cup	Mai 1996	KSV Rothe Mühle Essen
3. Deister – Schüler – Cup	Mai 1997	WSV Quakenbrück
4. Deister – Schüler – Cup	Mai 1998	Calenberger Canoe Club
5. Deister – Schüler – Cup	Mai 1999	Calenberger Canoe Club
6. Deister – Schüler – Cup	Mai 2000	KSV Rothe Mühle Essen
7. Deister – Schüler – Cup	Mai 2001	Göttinger PC
8. Deister – Schüler – Cup	Mai 2002	Göttinger PC
9. Deister – Schüler – Cup	Mai 2003	WSF Liblar
10. Deister – Schüler – Cup	Mai 2004	RSV Hannover 1
11. Deister – Schüler – Cup	Mai 2005	TuS Warfleth

Organisation

Wettkampfveranstalter:	Landes – Kanu – Verband Niedersachsen e.V.
Wettkampfausrichter:	Calenberger – Canoe – Club Barsinghausen e.V.
Wettkampfort:	CCC – Kanupoloanlage, Freibad Großgoltern, Hauptstr. 23, 30890 Barsinghausen / OT Großgoltern
Wettkampfleitung:	Heribert Giegerich
Organisationsleitung:	Thomas Oberschilp (Mobil: 01 72 – 40 25 616)
Wettkampfbüro:	Uwe Wende (Mobil: 01 73 – 95 14 852)
Hauptschiedsrichter:	Björn Wende
Zeltplatz:	Herrenmannschaft des CCC B
Spielfeld:	Jugendmannschaft des CCC B
Sanitätsdienst:	Julian Deuss
Verpflegung:	Petra Langelotz und Eltern der CCC Spieler, sowie zeitweise Bistro und Biergarten „Blubb“ im Freibad Goltern.
Jury:	Vorsitzender: Heribert Giegerich
	Mitglied:
	Mitglied:
	Mitglied:
	Mitglied:

Zeitplan

Freitag, 11. Mai 2007	ab 15:00 Uhr Anreise 21:00 Uhr Obleutebesprechung
Samstag, 12. Mai 2007	07:30 Uhr Beginn 1. Spieltag - 20:30 Uhr
Sonntag, 13. Mai 2007	07:30 Uhr Beginn 2. Spieltag - 15:30 Uhr Endspiel anschl. Siegerehrung Ende des Turniers

Teilnehmende Vereine

Calenberger Canoe Club Barsinghausen	CCC
DJK Ruhrwacht	DJK
Göttinger Paddler Club	GPC
Kanuclub Limmer	KCL
Kanu Klub Minden	KKM
Kajak Club Nord West Berlin	KCNW
Kanugemeinschaft List	KGL
Kanusportverein Havelbrüder 1	KSVH 1
Kanusportverein Havelbrüder 2	KSVH 2
Rasensportverein 1	RSV 1
Rasensportverein 2	RSV 2
Kanusportverein Rothe Mühle Essen	KRM
Wassersportverein Niederrhein Duisburg	WSVN
Wuppertaler Kanu Club	WKC
Vereinigung Märkischer Wanderpaddler Berlin	VMW

Gruppeneinteilung

Gruppe A:

CCC Barsinghausen
KKM Minden
KSV Havelbrüder 1
RSV Hannover 1
WSV Niederrhein Duisburg

Gruppe B:

DJK Ruhrwacht
KCNW Berlin
KG List
KSV Havelbrüder 2
Wuppertaler KC

Gruppe C:

Göttinger PC
KC Limmer
KRM Essen
RSV Hannover 2
VMW Berlin

Spielsystem

Vorrunde am Sonnabend in drei Gruppen „jeder gegen jeden“

Am Sonntag spielen zunächst die Gruppenzweiten, die Gruppenvierten und die Gruppenfünften in jeweils einer Gruppe (D - F) gegeneinander.

Die Gruppe F (die Fünften der Gruppen A - C) ergibt die Plätze 13 - 15.

Aus der Gruppe E (die Vierten der Gruppen A - C) kommt der Dritte auf Platz 12 und der Zweite auf Platz 11.

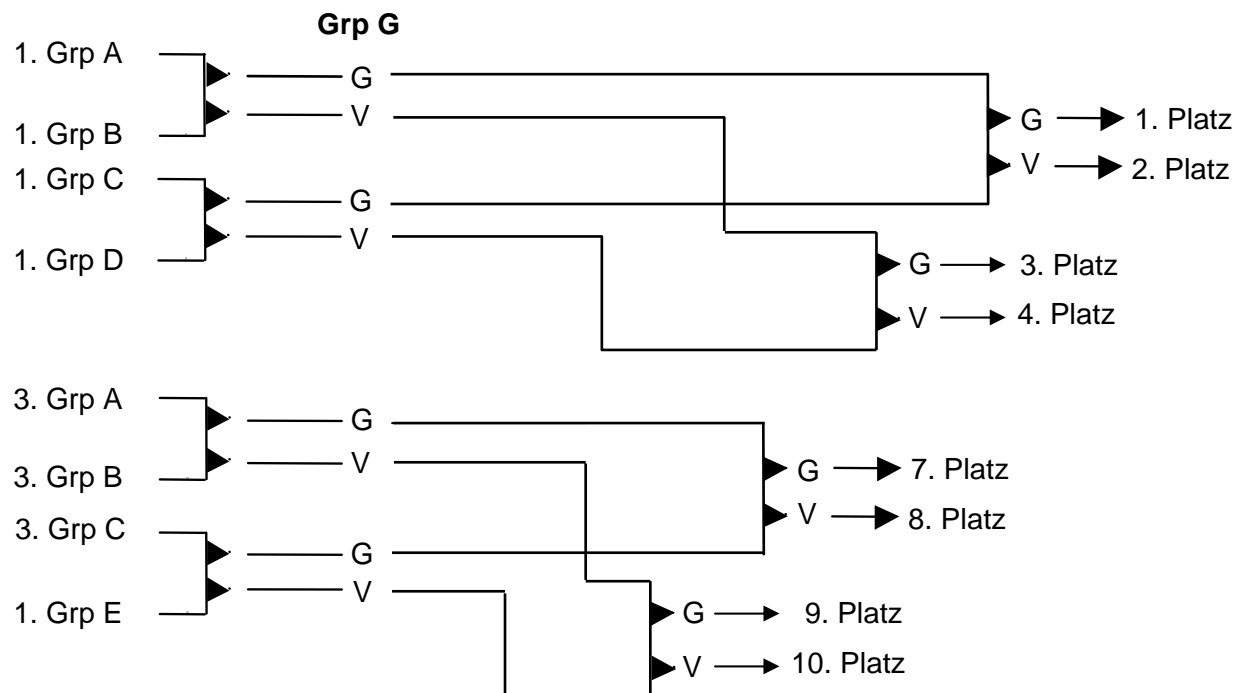
Aus der Gruppe D (die Zweiten der Gruppen A - C) kommt der Dritte auf Platz 6 und der Zweite auf Platz 5.

Der Erste der Gruppe E spielt gegen den Dritten der Gruppe C und der Dritte der Gruppe A gegen den Dritten der Gruppe B um den Einzug ins Spiel um Platz 7.

Der Erste der Gruppe D spielt gegen den Ersten der Gruppe C und der Erste der Gruppe A gegen den Ersten der Gruppe B um den Einzug ins Endspiel.

Zuletzt werden die Plätze 7 bis 10 und 1 bis 4 in Endspielen ausgespielt.

2. Grp A } 2. Grp B } 2. Grp C }	Grp D Auspielung der Reihenfolge, jeder gegen jeden	1. zu Grp G 2. 5. Platz 3. 6. Platz
4. Grp A } 4. Grp B } 4. Grp C }	Grp E Auspielung der Reihenfolge, jeder gegen jeden	1. zu Grp G 2. 11. Platz 3. 12. Platz
5. Grp A } 5. Grp B } 5. Grp C }	Grp F Auspielung der Reihenfolge, jeder gegen jeden	1. 13. Platz 2. 14. Platz 3. 15. Platz



Spielplan

Samstag, 12.05.2007								
Sp	Zeit	Grp	Verein	:	Verein	Ergebnis	Schiedsrichter	
1	07:30-07:55	A	CCC	:	RSV 1		KRM	Vorrunde
2	07:55-08:20	B	KCNW	:	WKC		KKM	Vorrunde
3	08:20-08:45	C	KRM	:	VMW		KGL	Vorrunde
4	08:45-09:10	A	KKM	:	KSVH 1		GPC	Vorrunde
5	09:10-09:35	B	KGL	:	KSVH 2		WSVN	Vorrunde
6	09:35-10:00	C	GPC	:	RSV 2		DJK	Vorrunde
7	10:00-10:25	A	WSVN	:	CCC		KCL	Vorrunde
8	10:25-10:50	B	DJK	:	KCNW		RSV 1	Vorrunde
9	10:50-11:15	C	KCL	:	KRM		WKC / CCC	Vorrunde
10	11:15-11:40	A	RSV 1	:	KKM		VMW	Vorrunde
11	11:40-12:05	B	WKC	:	KGL		KSVH 1	Vorrunde
12	12:05-12:30	C	VMW	:	GPC		KSVH 2	Vorrunde
13	12:30-12:55	A	KSVH 1	:	WSVN		RSV 2	Vorrunde
14	12:55-13:20	B	KSVH 2	:	DJK		CCC	Vorrunde
15	13:20-13:45	C	RSV 2	:	KCL		KCNW	Vorrunde
16	13:45-14:10	A	CCC	:	KKM		KRM	Vorrunde
17	14:10-14:35	B	KCNW	:	KGL		RSV 1	Vorrunde
18	14:35-15:00	C	KRM	:	GPC		WKC / CCC	Vorrunde
19	15:00-15:25	A	RSV 1	:	KSVH 1		VMW	Vorrunde
20	15:25-15:50	B	WKC	:	KSVH 2		KKM	Vorrunde
21	15:50-16:15	C	VMW	:	RSV 2		KGL	Vorrunde
22	16:15-16:40	A	KKM	:	WSVN		GPC	Vorrunde
23	16:40-17:05	B	KGL	:	DJK		KSVH 1	Vorrunde
24	17:05-17:30	C	GPC	:	KCL		KSVH 2	Vorrunde
25	17:30-17:55	A	KSVH 1	:	CCC		RSV 2	Vorrunde
26	17:55-18:20	B	KSVH 2	:	KCNW		WSVN	Vorrunde
27	18:20-18:45	C	RSV 2	:	KRM		DJK	Vorrunde
28	18:45-19:10	A	WSVN	:	RSV 1		KCL	Vorrunde
29	19:10-19:35	B	DJK	:	WKC		CCC	Vorrunde
30	19:35-20:00	C	KCL	:	VMW		KCNW	Vorrunde
Sonntag, 13.05.2007								
31	07:30-08:00	D	2. Grp A	:	2. Grp B		1. Grp C	Zwischenrunde
32	08:00-08:30	E	4. Grp A	:	4. Grp B		3. Grp C	Zwischenrunde
33	08:30-09:00	F	5. Grp A	:	5. Grp B		1. Grp B	Zwischenrunde
34	09:00-09:30	D	2. Grp B	:	2. Grp C		3. Grp B	Zwischenrunde
35	09:30-10:00	E	4. Grp B	:	4. Grp C		1. Grp A	Zwischenrunde
36	10:00-10:30	F	5. Grp B	:	5. Grp C		3. Grp A	Zwischenrunde
37	10:30-11:00	D	2. Grp C	:	2. Grp A		1. Grp C	Zwischenrunde
38	11:00-11:30	E	4. Grp C	:	4. Grp A		1. Grp B	Zwischenrunde
39	11:30-12:00	F	5. Grp C	:	5. Grp A		1. Grp A	Zwischenrunde
40	12:00-12:30	G	3. Grp A	:	3. Grp B		3. Grp D	Zwischenrunde
41	12:30-13:00	G	3. Grp C	:	1. Grp E		3. Grp E	Zwischenrunde
42	13:00-13:30	G	1. Grp A	:	1. Grp B		2. Grp E	1. Halbfinale
43	13:30-14:00	G	1. Grp C	:	1. Grp D		2. Grp D	2. Halbfinale
44	14:00-14:30	H	Looser Sp. 40	:	Looser Sp. 41		3. Grp F	9. Platz
45	14:30-15:00	H	Winner Sp. 40	:	Winner Sp. 41		2. Grp F	7. Platz
46	15:00-15:30	H	Looser Sp. 42	:	Looser Sp. 43		1. Grp F	3. Platz
47	15:30-16:00	H	Winner Sp. 42	:	Winner Sp. 43		Winner Sp. 45	Finale

Hinweise zum Deister – Schüler – Cup

- ⇒ Obleutebesprechung Freitag, 11. Mai 2007, 21:00 Uhr im Zelt.
Wir bitten um telefonische Benachrichtigung (Thomas Oberschilp 01 72 – 40 25 616) wenn ein Verein erst nach der Obleutebesprechung anreist und daher nicht teilnimmt.
- ⇒ Bei Ankunft meldet euch bitte am Wettkampfbüro (Wohnwagen am Spielfeld)
- ⇒ Boots und Materialkontrolle wird durch Stichproben während des gesamten Turniers durchgeführt.
- ⇒ Die Teams müssen unter den Schwimmwesten einheitlich gekleidet sein.
- ⇒ Die Teams treten zur Siegerehrung in einheitlicher Sportkleidung an.
- ⇒ Schiedsrichterkleidung:
 - Schwarzes Hemd / T-Shirt / Pullover / Jacke o. Ä.
 - Schwarze Hose (Kurz oder lang)
 - SportschuheBei Regen ist farblich abweichende Regenbekleidung zulässig.
- ⇒ Die Spiele werden alle mit 2 x 10 Minuten gespielt. In der Vorrunde im 25 Minutenrhythmus und in der Zwischen.- Endrunde in 30 Minutenrhythmus.
- ⇒ Wir bitten die Schiedsrichter und die Mannschaften, pünktlich zu den angegebenen Zeiten spielbereit am Spielfeld zu erscheinen.
- ⇒ Das Turnier wird ohne die Time – Out – Regel nach einem Torerfolg gespielt!
- ⇒ Entscheidungsspiele mit Verlängerung 2 x 3 Minuten Golden Goal, danach Penaltywerfen auf das verteidigte Tor.
- ⇒ Die Siegerehrung findet unmittelbar nach dem Endspiel statt.
 - 1. Preis Deister-Schüler-Cup Wanderpokal
 - 1.-3. Preis Deister-Schüler-Cup Pokale
 - Fairneß – Pokal

Allgemeines zum Deister – Schüler – Cup

- ⇒ Pkw, Wohnanhänger und Wohnmobile dürfen nicht auf der Kanupolanlage und im Freibad abgestellt werden.
Dafür steht der Parkplatz vor dem Freibad und teilweise die verlängerte Feuerwehrzufahrt zur Verfügung.
- ⇒ Übernachtung im Zelt auf der Kanupoloanlage und im Freibad.
ACHTUNG! Die gekennzeichneten Flächen dürfen nicht mit Zelten bebaut und der Zufahrtsweg zur Kanupoloanlage muss frei bleiben „Feuerwehrzufahrt“. Dies gilt insbesondere auch für die Kleestrasse.
- ⇒ Wohnmobile und Wohnanhänger **nur nach Voranmeldung** auf dem Parkplatz vor dem Freibad sowie, teilweise auch auf der verlängerten Feuerwehrzufahrt. Stromanschlusskabel ist selbst mitzubringen.
- ⇒ Die Bootsanhänger können auf der Kanupolanlage sowie auf dem Parkplatz abgestellt werden.
- ⇒ Wir bitten alle den Bereich der Schwimmbeckenanlage des Freibad Goltern nicht zu betreten.
- ⇒ Bitte keine zerbrechlichen Gegenstände mit in den Beckenbereich der Kanupoloanlage nehmen (Flaschen, Gläser usw.).
- ⇒ Wir bitten die Sanitärenanlagen und Duschen, die wir im Freibad Goltern mitbenutzen dürfen, sauber zu halten.
- ⇒ Wir weisen daraufhin, dass die Teilnahme am Deister-Schüler-Cup auf eigene Gefahr erfolgt und dass eine Haftung des Ausrichters ausgeschlossen ist!

Anfahrplan zum Deister-Schüler-Cup

Anfahrtskizze Kanupoloanlage CCC B



Aus Osten kommend A 2 Abfahrt
Wunstorf / Kohlenfeld
2 x rechts auf L 392 in Richtung Barsinghausen –
durch Groß-Munzel – Landringhausen, bis
Kreuzung B 65 (Ampel)
links einordnen Richtung Hannover – Nordgoltern
an der Ampel in Nordgoltern rechts in die Hauptstr.
ca. 300 m links ist das Freibad Goltern

Aus Westen kommend A 2 Abfahrt
Bad Nenndorf
rechts auf die B 65 Richtung Hannover – Nordgoltern
an der Ampel in Nordgoltern rechts in die Hauptstr.
ca. 300 m links ist das Freibad Goltern

Adresse: Freibad Goltern
Hauptstrasse 23
30890 Barsinghausen



Lageplan Kanupoloanlage CCC B

